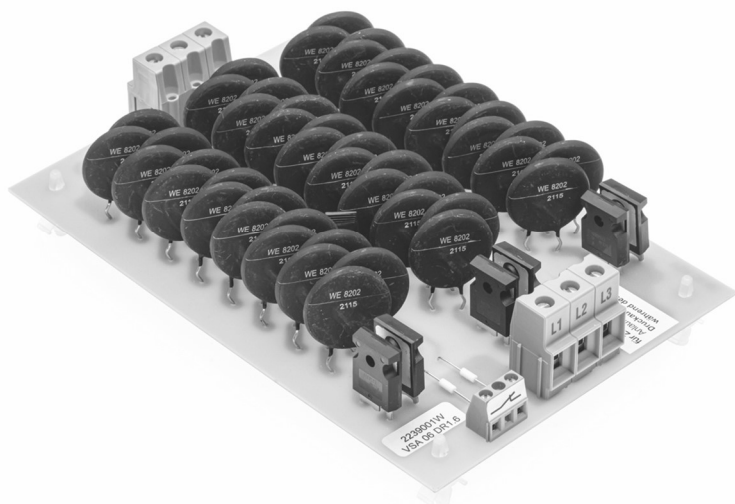


PRODUKTINFORMATION

VSA ist eine Art Strombremse für Klimakompressoren, die den Anlaufstromstoss einfach und sauber reduziert.

Wir leisten damit einen Beitrag zur Netzreinheit, wodurch Ihre Anlage sowohl mechanisch als auch akustisch profitiert und darüber hinaus dem Stromnetz mehr Reserven zur Verfügung stehen.



100% Netzreinheit

Dank der patentierten NTC-Technologie bleibt der Strom während des gesamten Startvorgangs sinusförmig. Die ohmsche Strombegrenzung ist prinzipbedingt frei von Störungen, Flicker, Oberschwingungen und Transienten.



Plug & Play

VSA wird ohne zusätzliche Elemente direkt in die Kompressorzuleitung eingebaut. Er muss weder konfiguriert noch eingefahren werden. Somit ist er auch ideal zur Nachrüstung geeignet.

Durch die netzrückwirkungsfreie Starttechnologie entsteht keinerlei steilflankiger Elektromog. Das erlaubt den Einsatz von ungeschirmten Kabeln und erübrigt den Einbau von teuren Netzfiltern oder allstromsensitiven Fehlerstromschutzeinrichtungen.



Preisvorteil

Wir als Team investieren aus Tradition und Überzeugung in eine beispiellose Verknüpfung von Value-Engineering und Qualitätskontrolle und schaffen damit ein hochwertiges Produkt mit einem überdurchschnittlichen Wert-Faktor. Daraus ergeben sich für unsere Kunden Anschaffungskosten welche um den Faktor 1.5 bis 4.0 niedriger sind als bei alternativen Klimakompressorstartern.



Maximale Lebensdauer

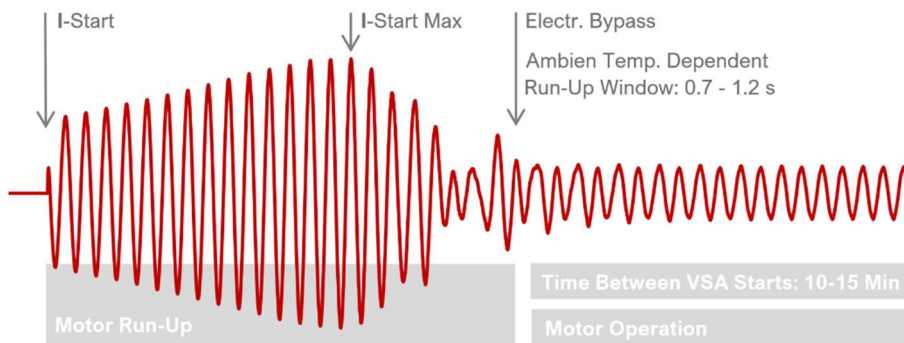
Durch die robuste und kompakte Bauweise sind unsere Geräte wartungsfrei und langlebig. Auf störanfällige Halbleiter wurde bewusst verzichtet, zudem ist unser VSA vor externen Transienten Burst EN 61000-4-4 und Surge EN 61000-4-5 geschützt. Daher gewähren wir Ihnen auf unsere gesamte VSA-Linie eine 5-Jahres-100% Garantie.

Durch den sanften Anlauf wird der Kompressormotor geschont. Die reduzierten Vibrationen wirken sich positiv auf die angebauten und angeschlossenen Komponenten aus.



Patenterte NTC-Technologie

Beim VSA wird durch die patentierte NTC-Technologie der volle Wechselstrom zu jeder Zeit verhältnismässig reduziert. Dies führt zu einer reinen Sinuswelle während der gesamten Startphase. Danach wird der Leistungsteil des VSA vollständig überbrückt. Die Folge ist ein verlustfreier Betrieb und ein optimierter On/Off-Switch.



Die Anordnung der geschalteten NTCs ist in ihrer Funktion ein Vollwellen-Sanftanlasser, also ohne jegliche Oberwellenbelastung durch Phasenanschnitt. Dadurch kann der VSA ohne Zusatz in die bestehende Verdrahtung eines An/Aus Klimageräts integriert werden.

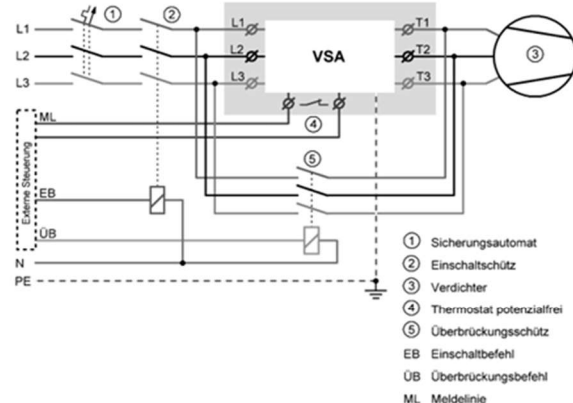
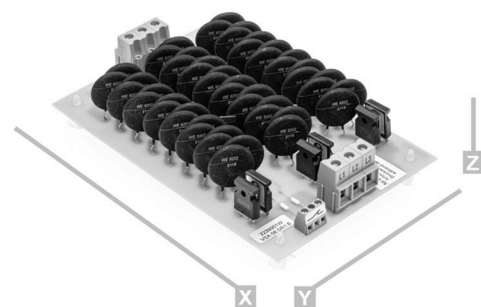
Die Funktion: Eine Anordnung aus temperaturabhängigen, ohmschen Widerständen (NTCs) reduziert im Einschaltzeitpunkt die Klemmenspannung am Klimakompressor auf etwa 20 bis 30 % der Nennspannung. Durch die Eigenerwärmung verringert sich der Widerstandswert der NTCs. Dadurch steigt die Spannung kontinuierlich, bis das Anlaufmoment erreicht ist. Der dabei auftretende Anlaufstrom ist dann im Sinne der EMV-Richtlinien frei von störenden Netzrückwirkungen und benötigt keinerlei Filterelemente. Bei VSA mit integrierter Überbrückung werden die NTCs unmittelbar nach dem Anlauf überbrückt.

| | |
|---------------------------------|--------------|
| Modell | VSA 06 DR1.6 |
| Versorgungsspannung | 380-400 VAC |
| Phasen / Hertz | 3 Ph / 50 Hz |
| LRA max. | 110 A |
| Betriebsstrom max. zulässig | --- |
| Motorleistung | 13.7 kW |
| I-Start Max / Anzugsstrom | 40 A |
| I-Start / Einschaltstrom (20°C) | 18 A |

| | |
|-------------------------------|-------------------------|
| Startdauer | × |
| Elektr. Überbrückung (intern) | × |
| Zeit zwischen Starts (extern) | 10 ... 15 Min |
| Relative Luftfeuchte | ≤ 75 % |
| Umgebungstemperatur | -20 ... +45 °C |
| Lagertemperatur | -25 ... +70 °C |
| Klemmenanschluss-Querschnitt | 16, 1.5 mm ² |
| Klemmenverbindung geschraubt | ✓ |
| Klemmenbezeichnung | L1...L3, T1...T3, NCC |

| | |
|--------------------------|---------|
| Gewicht | 0.68 kg |
| X Aussenmass | 190 mm |
| Y Aussenmass | 125 mm |
| Z Aussenmass | 57 mm |
| X Befestigung | 170 mm |
| Y Befestigung | 102 mm |
| Montagebohrung | 4.8 mm |
| Montageplattendicke max. | |

| | |
|------------------------------------|------------|
| Montageart: | |
| click. Distanzhalter | ✓ |
| DIN-Schienenadapter | × |
| Montageposition: | |
| Boden | ✓ |
| Wand | ✓ |
| Decke / über Kopf | × |
| Für natürliche Konvektionskühlung: | |
| Abstand rundum | 80 mm min. |



| | |
|-------------------------|---|
| Lieferumfang: | |
| Sanftanlasser VSA | 1 |
| Abdeckhaube (Aluminium) | × |
| Isolationsfolie | 1 |
| click. Distanzhalter | 4 |
| DIN-Schienenadapter Set | × |
| Gebrauchsinformation | 1 |